

RUBINETTO D'ARRESTO PER INCASSO CON CAPPUCCIO IN DUE PEZZI
BUILT-IN TYPE STOP-COCK WITH TWO-PIECES LOCKSHIELD COVER

DECRETO LEGISLATIVO 25/02/2000 N° 93
il prodotto illustrato nella presente scheda tecnica soddisfa i requisiti della direttiva PED 97/23/CE ed e' esentato dalla marcatura CE in base all'art.3 par. 3.

DECREE LAW DD. 25/02/2000 NO.93
the product showed in this technical sheet is made According to PED 97/23/CE and it is CE marking-free as per art. 3 par.3.



CARATTERISTICHE

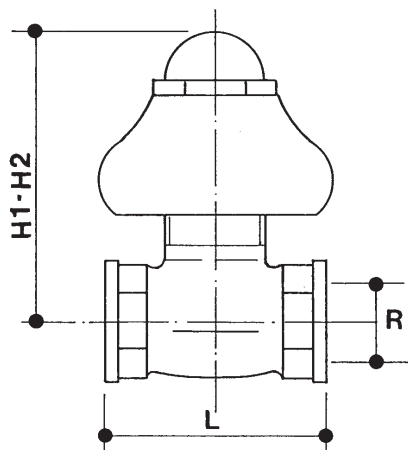
FEATURES

Corpo e vitone in ottone CW 617 UNI-EN 12165
Asta e premistoppa in ottone CW 614N UNI-EN 12164
Guarnizione tenuta sede in gomma atossica
Cappuccio in due pezzi in ottone cromato
Finitura superficiale sabbata
Filettatura EN-ISO 228/1

Brass CW 617 UNI-EN 12165 body and bonnet
Brass CW 614N UNI-EN 12164 stem and gland
Non-toxic rubber seat washer
Chromium plated brass two-pieces lockshield cover
Zinc plated steel handwheel nut
Sand blast finishing
Threading to EN-ISO 228/1

DIMENSIONI PRINCIPALI

LEADING DIMENSIONS



R"	1/4	3/8	1/2	3/4	1	1 1/4	1 1/2	2
L	-	-	59	64	84	-	-	-
H1	-	-	73	94	92	-	-	-
H2	-	-	91	107	117	-	-	-

PRESSIONI DI ESERCIZIO A MAX 80°C

WORKING PRESSURES AT 80°C MAX

R ⁿ	1/4	3/8	1/2	3/4	1	1 1/4	1 1/2	2
PN 25								
PN 20								
PN 16								
PN 10								
PN 6								

CAMPO DI IMPIEGO (PED 97/23/CE ART.9)

FIELD OF USE

Alle pressioni e temperatura indicate nella precedente tabella le valvole sono utilizzabili per i seguenti fluidi:

Liquidi non pericolosi (Tab. 9);

Quanto sopra dichiarato è valido a condizione che i fluidi non siano aggressivi per le leghe di rame (bronzo-ottone).

At the pressures and temperature stated in previous table, the valves can be used for the following fluids:

Non-dangerous liquids (Tab.9) ;

The above statement is valid if the fluids concerned are non-aggressive to the copper alloys (bronze-brass).